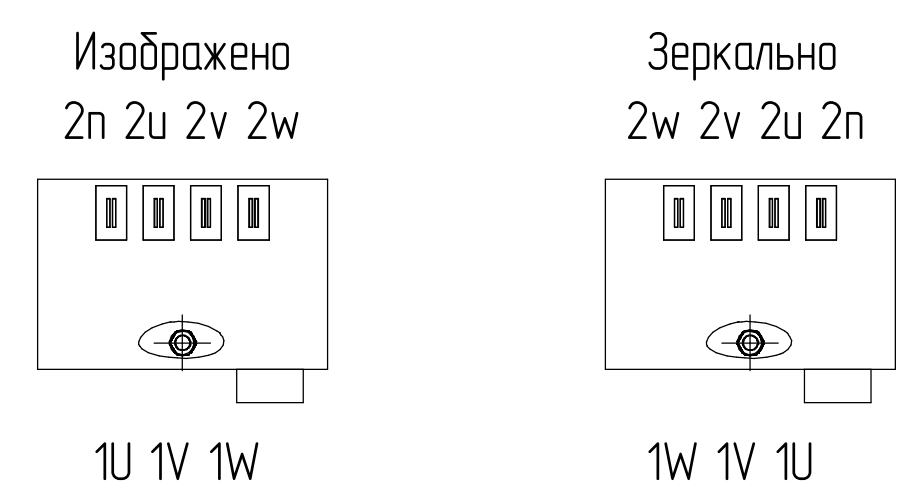
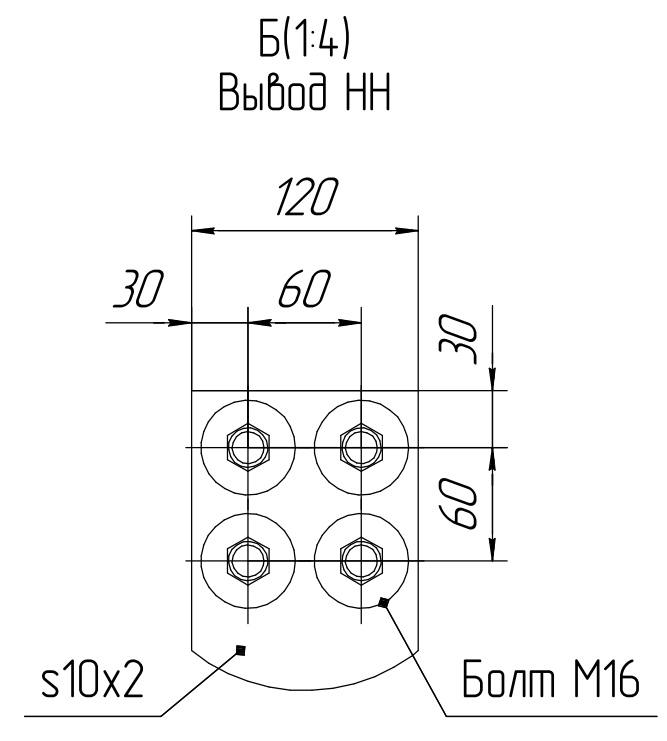
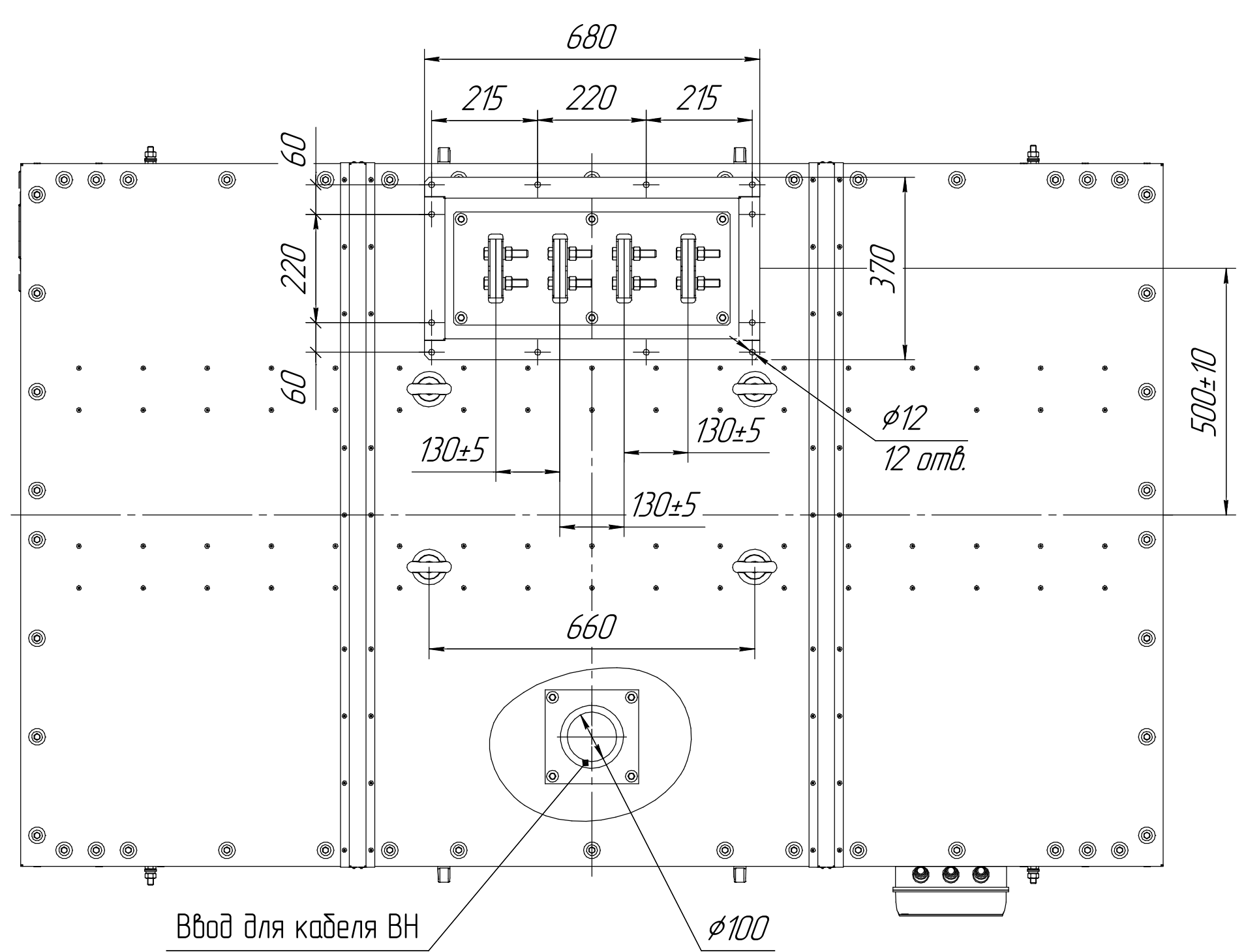


Рис.1. Схема исполнения вводов. (указать необходимый вариант)



Фасад (Страна ВН)



1 Размеры для справок.  
2 Габаритно-присоединительные размеры соответствуют трансформаторам с номинальным напряжением 6,10,5/0,4 кВ, Ukз=6%, со схемами соединения Y/Yn, D/Yn, со степенью защиты IP21, IP31, IP41, материал обмоток - АL.

				<b>АФИП-3.661372.000 ГЧ</b>			
Изм.	Лист	№ докум.	Подп.	Дата	Лист	Масса	Масштаб
						4 700	1:10
Разраб.	Ульянов			09.08.2024	<b>ТЛСЗ-2000</b> <b>Габаритный чертёж</b>		<b>ПРОЕКТ</b> <b>ЭЛЕКТРО</b> <b>ТЕХНИКА</b>
Пров.	Лаврентьев						
Т.контр.					Лист	Листов	1
И.контр.					Исполнение: ВН-снизу, НН-сверху		
Утв.	Майков				Копировал		
				Формат А1			